

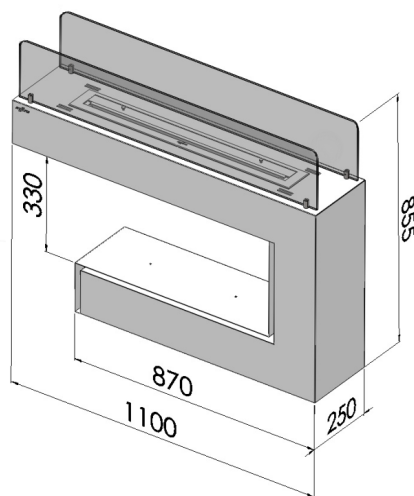
KARTA  
PRODUKTOWA



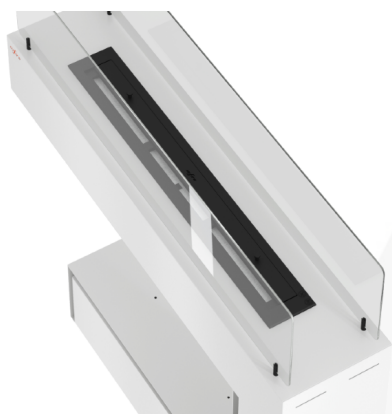
Biokominek  
Spectrum

DIMENSIONS/ WYMIARY CAŁKOWITE : 1100mm x 855mm x 250mm

Spectrum



Type - free-standing  
Typ - wolnostojący



GLASS/ SZYBA : CURVED/ ZAOKRĄGLONA (2szt), TEMPERED/  
HARTOWANA ANTISOL 4mm  
(1080mm x200mm)  
BURNER/ PALNIK : 800 LONGFIRE BLACK; 800mm (Poj.2L),  
LONG/PROSTY ( with flame adjustment/ z regulacją płomienia)  
BURN TIME/ CZAS SPALANIA :2-4h  
MATERIAL/ MATERIAŁ : powder-coated steel/ stal malowana proszkowo  
COLOR/ KOLOR STANDARDOWY - white, black/ biały, czarny  
WEIGHT/ WAGA - 26kg

It features a venting system that prevents pressure build-up under the burner in case of fuel overflow. The additional tank under the burner also prevents fuel from spilling out of the bio-fireplace. It is recommended to maintain a distance of at least 50cm from flammable materials.

The glass is mounted on black brackets.

Posiada system odpowietrzający, który zapobiega powstaniu ciśnienia pod palnikiem przy ewentualnym przelaniu paliwa. Dzięki dodatkowemu zbiornikowi pod palnikiem, system ten zapobiega także wypłynięciu paliwa poza biokominek.

Zaleca się utrzymanie odległości co najmniej 50cm od materiałów łatwopalnych.

Szyby montowane na czarnych mocowaniach.

The ceramic fiber insert enhances safety and also extends and optimizes the burning process. The strip with two handles allows for flame height adjustment. Extinguishing is done using a black sliding strip.

Wkład z włókna ceramicznego podnosi bezpieczeństwo, a także wydłuża i optymalizuje proces palenia. Przesuwana listwa z uchwytem pozwala na bezpieczną regulację wysokości płomienia. Gaszenie odbywa się przy pomocy listwy przesuwnej.



**infire**

Magia ognia wszędzie tam, gdzie chcesz...